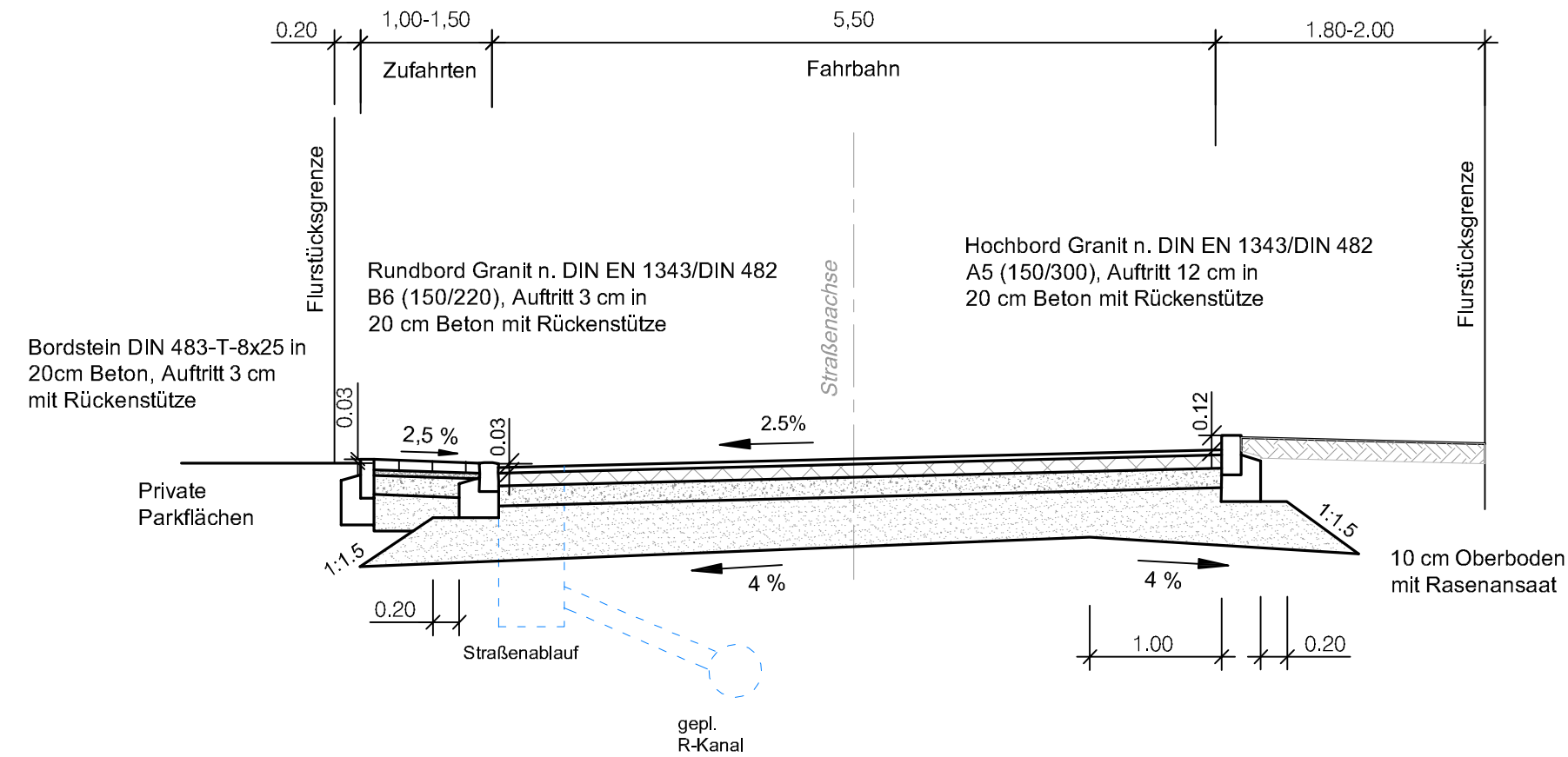


## Schnitt 2 von Stat. 0+290.0 - Stat. 0+405.0



### Zufahrten Belastungsklasse 0,3

|   |
|---|
| 8 cm Betonsteinpflaster   |
| 4 cm Bettung, Splitt-Brechsand-Gemisch 0/5 $E_{V2} = 120 \text{ MPa}$ |
| 15 cm Schottertragschicht 0/32 $E_{V2} = 100 \text{ MPa}$             |
| 28 cm Frostschuttschicht 0/32 $E_{V2} = 45 \text{ MPa}$               |
| <u>55 cm</u>  |

### Zugänge

|  |
|--|
| 8 cm Betonsteinpflaster  |
| 4 cm Bettung, Splitt-Brechsand-Gemisch 0/5 $E_{V2} = 80 \text{ MPa}$ |
| 18 cm Schottertragschicht 0/32 $E_{V2} = 45 \text{ MPa}$             |
| <u>30 cm</u>   |

### Befestigungsaufbau Fahrbahn

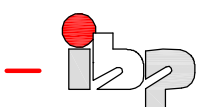
Belastungsklasse 1,0  
Frostempfindlichkeitsklasse F 3

|   |
|---|
| 4 cm Asphaltbeton   |
| 10 cm Asphalttragschicht $E_{V2} = 150 \text{ MPa}$       |
| 15 cm Schottertragschicht 0/32 $E_{V2} = 120 \text{ MPa}$ |
| 36 cm Frostschuttschicht 0/32 $E_{V2} = 45 \text{ MPa}$   |
| <u>65 cm</u>  |

### befestigter Seitenstreifen

|  |
|--|
| 10 cm Naturstein Kleinpflaster mit Haftbrücken<br>Fugenfüllung Werksfugenmörtel, wasserundurchlässig   |
| 4 cm Bettung, wasserdurchlässiger Feinbeton  |
| 25 cm Betontragschicht C20/25, wasserdurchlässig<br>Fugen alle 8,0 m $E_{V2} = 120 \text{ MPa}$  |
| 26 cm Schottertragschicht 0/32 (kein RC,<br>Kornzusammensetzung wie für Schottertragschichten<br>unter Betondecken $E_{V2} = 45 \text{ MPa}$ |
| <u>65 cm</u>   |

| Nr. | Art der Änderung | Datum | Zeichen |
|-----|------------------|-------|---------|
|     |                  |       |         |
|     |                  |       |         |
|     |                  |       |         |

|   |            |         |
|---|------------|---------|
|  <p><b>Ingenieurbüro für Bauplanung GmbH<br/>Eggersdorf</b><br/>Bötzseestraße 119<br/>15345 Eggersdorf<br/>Tel: 03341/424275 Fax: 03341/424123<br/>e-mail: info@ibp-ingbuero.de</p> | Datum      | Zeichen |
|   | bearbeitet | 01/2017 |
|   | gezeichnet | 01/2017 |
|   | geprüft    |         |
| Projekt-Nr.   |            | 16 782  |

|               |  |
|---------------|--|
| Auftraggeber: | Stadtverwaltung Strausberg<br>Hegermühlenstraße 58<br>15344 Strausberg |
|---------------|--|

|              |   |
|--------------|---|
| Bauvorhaben: | <b>Strausberg<br/>Ausbau Walkmühlenstraße</b> |
|--------------|---|

|  |                                 |   |
|--|---------------------------------|---|
| Planungsphase:<br><b>ENTWURFSPLANUNG</b> | Teil:<br><b>Verkehrsanlagen</b> | Planbezeichnung:<br><b>Straßenquerschnitt 2</b> |
|  | Maßstab:<br>1 : 50              | Unterlage / Blatt-Nr.:<br>Teil C - 14 / 1.2     |